

DOT 200 x 35U MARCADO PROFUNDO

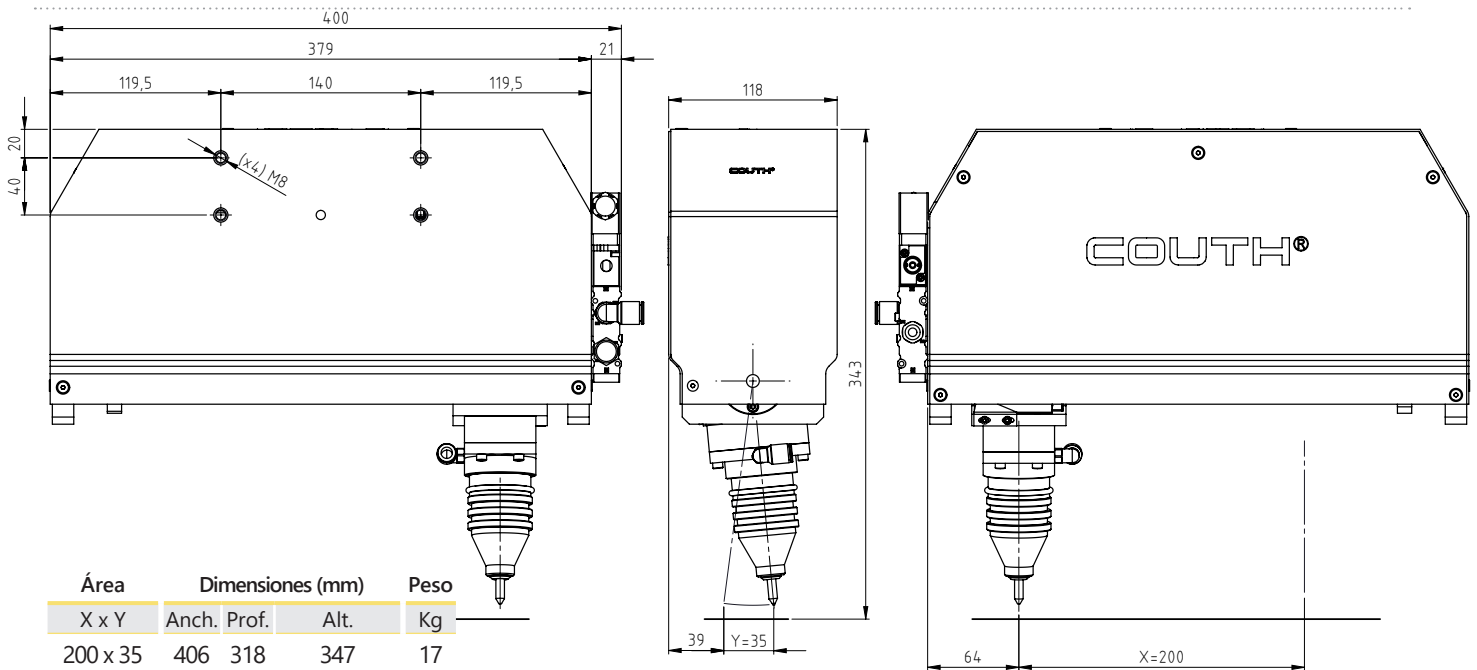
INTEGRABLE · MARCAJE POR MICROPUNTO

- Marcadora por micropunto para **marcaje profundo**, especialmente diseñada para su integración en las más exigentes líneas de producción - **heavy duty industry** y para el marcaje de **piezas con tratamiento posterior** (granallado, mecanizado, rectificado, pintado, etc.)



VENTAJAS

- **Marcaje muy profundo**, superior a 0,5 mm, a una velocidad óptima.
- **Gran robustez, duración y resistencia**, especialmente diseñada para los más exigentes entornos industriales.
- Máxima fiabilidad, **producciones ininterrumpidas** y reducidos costes de mantenimiento.
- Marcaje de **todo tipo de materiales y durezas** hasta 62HRC.
- **Sencilla de integrar** dadas sus reducidas dimensiones.



CARACTERÍSTICAS

- Área de marcaje 200 x 35 mm.
- Velocidad hasta 4 caracteres/segundo (grandes caracteres)
- Presión aire 6 bares.
- Dureza de los materiales a marcar hasta 62HRC.
- Amplia gama de caracteres desde 0,1 mm hasta completar área.
- Marcaje de códigos alfanuméricos, logotipos, DATAMATRIX™, códigos QR, etc.
- Cabezal neumático N34, especial para marcaje profundo, y opcional cabezal neumático (N7, N10, N14, N20).
- Opción de sistema de protección.
- Cable de robótica de 5 metros, con posibilidad a medida.
- Conexión con control COUTH para integración en líneas de producción (ver ficha técnica para más información).
- Programa de edición desde PC.